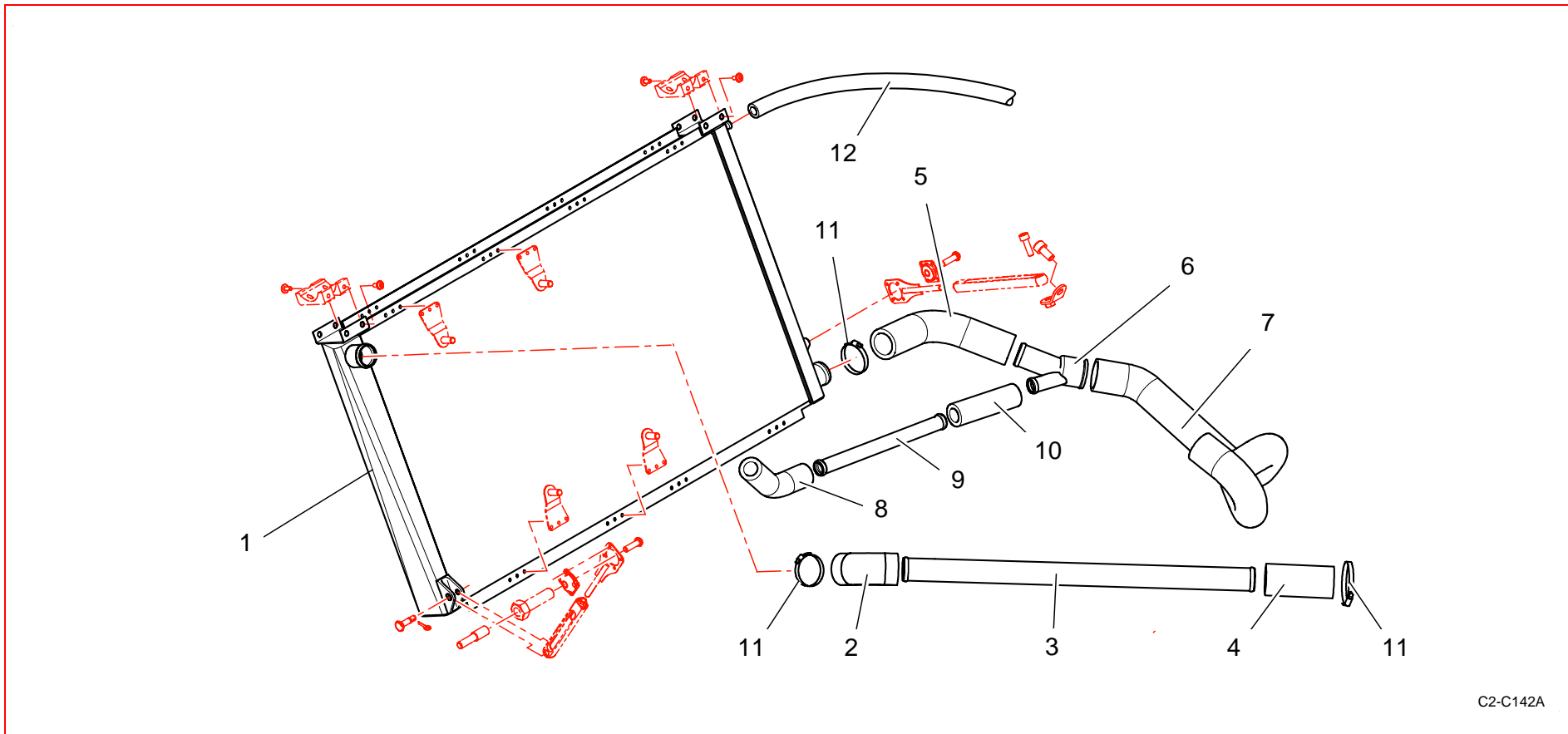


Catalogue Pièces 2006 / 2006 Part List

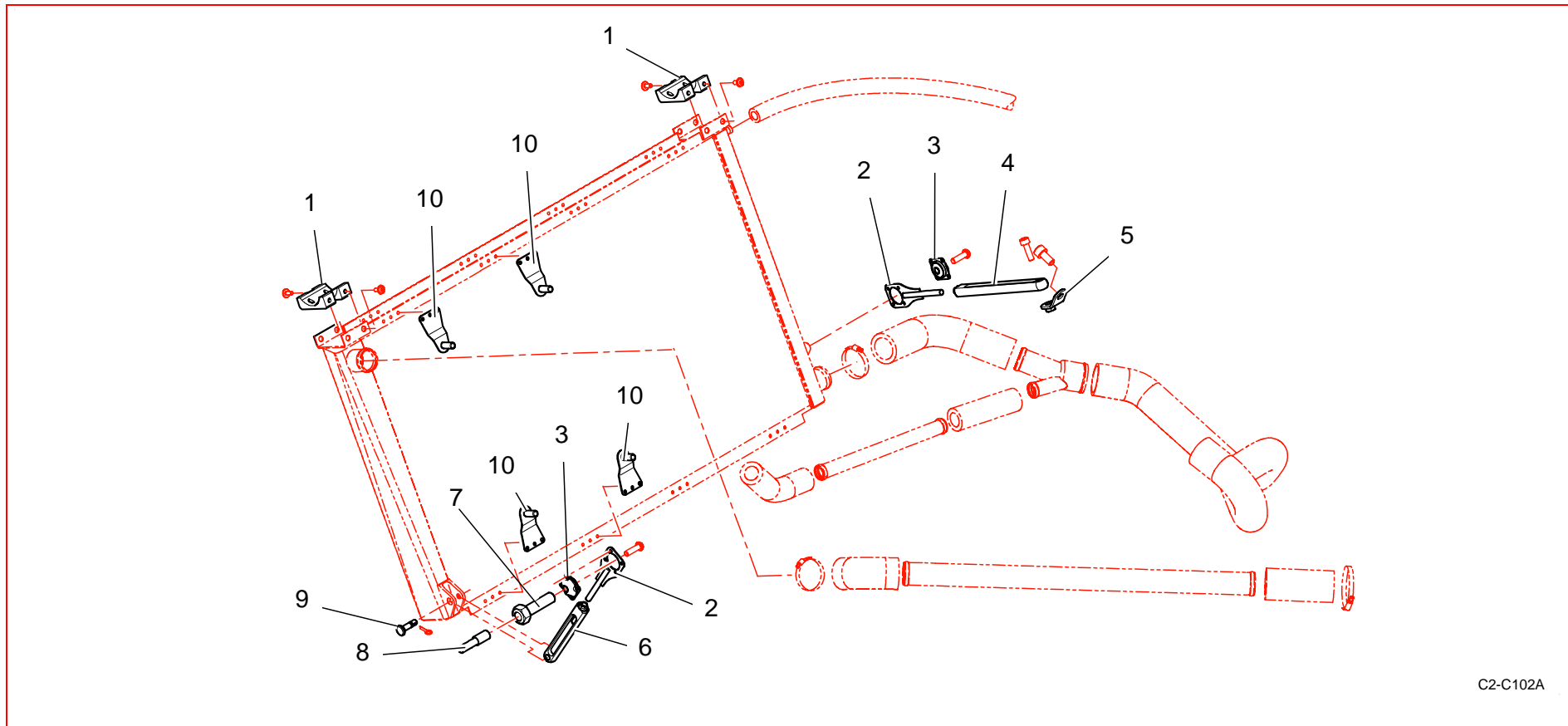
B12 : Radiateur d'eau / Radiator



C2-C142A

Rep	Référence	Désignation	Qté	Rep	Référence	Désignation	Qté
1	OB1260957C	Radiateur eau ép 42	1	9	OB1262139A	Tube inf circuit eau moteur	1
2	OB1262158A	Durite silicone coudée 45° D25	1	10	OB1262133A	Durite silicone droite L85 D16	1
3	OB1262138A	Tube sup circuit eau mot	1	11	BCSP6981H7	Collier métal D16-27 I:9	6
4	OB1262124A	Durite silicone droite L75 D25	1	"	BCSP6981N3	Collier metal D20-35 I9	8
5	CS480031ST	DURITE SILICONE D25 COUDEE 90	1	"	BCSP6981N2	Collier métal D12-22 I9	4
6	OB1262136A	T circuit eau moteur	1	12	OB1262208B	Durite vase expansion/radia D10/17	1
7	OB1260729B	Tuyau entrée eau moteur	1				
8	OB1262159A	Durite silicone coudée 45° D16	1				

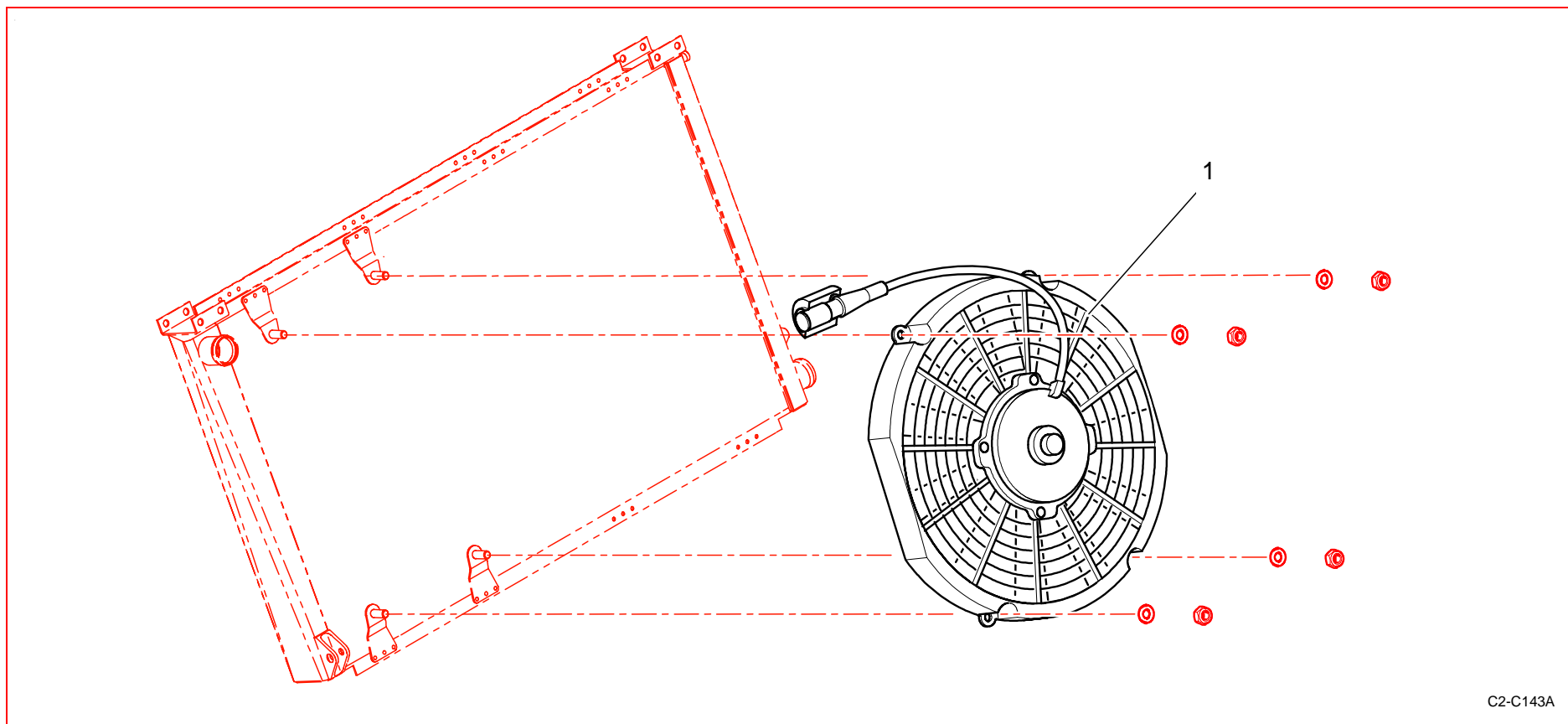
Catalogue Pièces 2006 / 2006 Part List



C2-C102A

Rep	Référence	Désignation	Qté	Rep	Référence	Désignation	Qté
1	2K3D60657B	Support fix radia/traverse	2	9	OB1260654A	Axe fix radiateur eau	1
2	OB1260655B	Biellette mâle support radia eau	2	10	OB1260659B	Patte fix GMV (montage Asphalté)	4
3	OB1260662A	Support élastique Palstra S.C.000	2	"	OB1260659B	Patte fix GMV (montage Terre)	8
4	OB1262177A	Biellette fem D L150 supp radia eau	1				
5	OB1262125B	Patte biellette radia eau	1				
6	OB1262178A	Biellette fem G L105 supp radia eau	1				
7	OB1260788A	Entretoise alu fix radia/caisse	1				
8	BCSP082729	GOUJON 8X125-15-8-15	1				

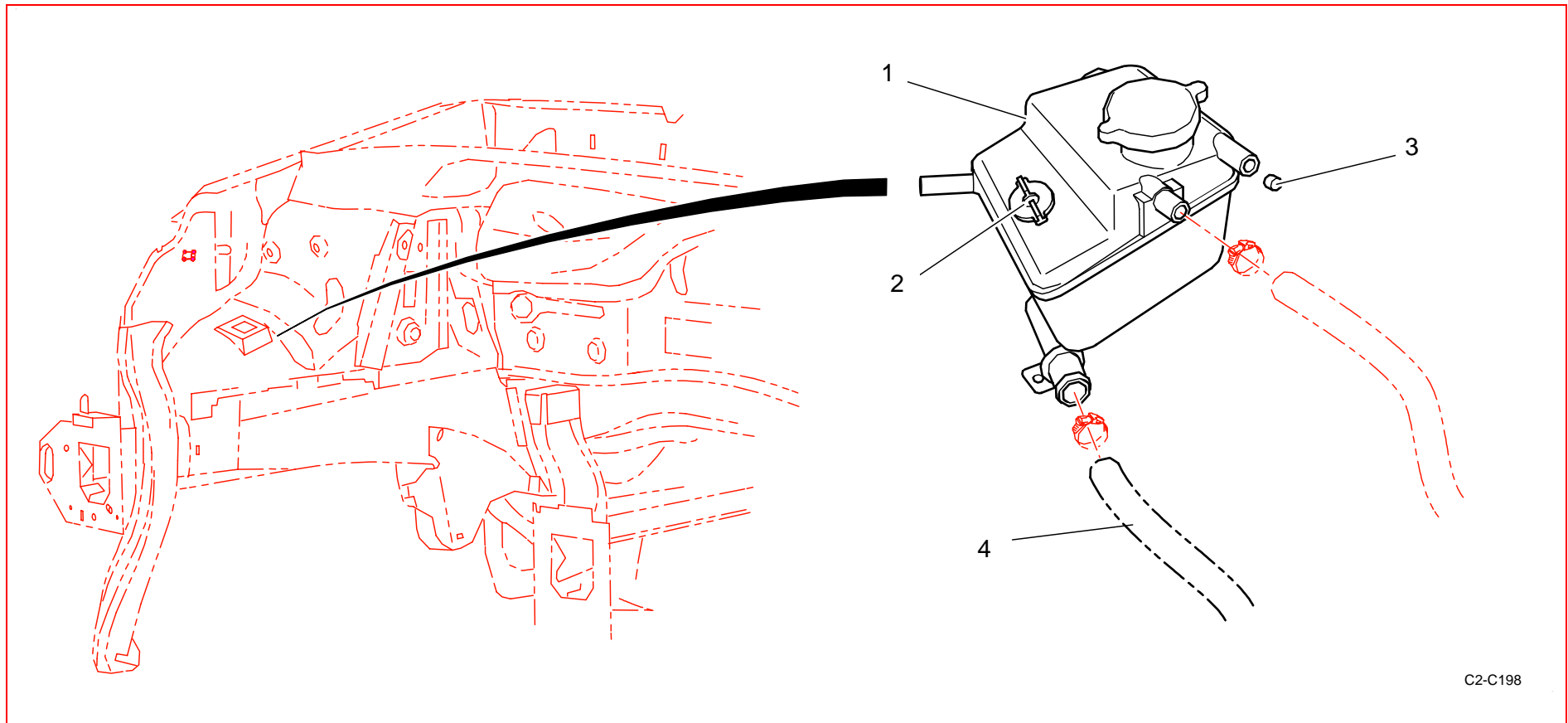
Catalogue Pièces 2006 / 2006 Part List



C2-C143A

Rep	Référence	Désignation	Qté	Rep	Référence	Désignation	Qté
1	3Z9M48268B	Faisceau GMV ass (montage Asphalte)	1				
"	3Z9M48268B	Faisceau GMV ass (montage Terre)	2				

Catalogue Pièces 2006 / 2006 Part List



C2-C198

Rep	Référence	Désignation	Qté	Rep	Référence	Désignation	Qté
1	BCSP1307HS	Vase d'expansion	1				
2	BCSP1306F0	Capteur niveau	1				
3	BCSP135504	Obturateur	1				
4	0B1260686A	Tuyau eau charge moteur	1				